

N°	Cod.	Descrizione	Description	Note	Q.ty	Model
1	3019 0039	Seeger Esterno	Outer Seeger	Ø21	1	
2	2811 0115	Rondella	Washer	Ø21x37x3	1	
3	2408 0153	Perno Avvolgitubo	Hose Reel Stop Nut	G 1/2	1	
5	3623 0021	Vite	Screw	Ø5x20	4	
6	0601 0293	Distanziale	Spacer		1	
7	2812 0080	Rondella Speciale	Special Washer	Ø20xØ30x2	2	
8	0009 0165	Anello BK	Ring BK		2	
9	1210 0232	Guarnizione OR Viton®	Viton® O-Ring	Ø2,62x15,08	2	
10	3019 0037	Seeger Esterno	Outer Seeger	Ø20	1	
12	0602 0051	Disco Posteriore	Back Disc		1	
13	3202 0018	Tappo	Plug	G1/8" CONICO	1	
14	2803 0481	Raccordo Speciale	Special Coupling	G1/4	1	
15	3202 0018	Tappo	Plug	G1/8" CONICO	1	
16	2800 0099	Raccordo Uscita - Ø8	Outlet Coupling - Ø8	Ø8 - GC1/4 M	1	AVT 1
	2800 0100	Raccordo Uscita - Ø10	Outlet Coupling - Ø10	Ø10 - GC1/4 M	1	AVT 1 - AVT 2
	2800 0109	Raccordo Uscita - Ø12	Outlet Coupling - Ø8	Ø12 - GC1/4 M	1	AVT 2 - AVT 3
17	0601 0289	Distanziale	Spacer		1	
18	3623 0022	Vite	Screw	Ø4x16	3	
19	0602 0053	Disco Anteriore	Front Disc		1	
20	3623 0023	Vite	Screw	Ø5x70	4	
21	3623 0015	Vite	Screw	Ø5x25	4	
22	0424 0379	Corpo	Body		1	

N°	Cod.	Descrizione	Description	Note	Q.ty	Model
23	1802 0211	Molla	Spring		1	
24	2426 0026	Pattino	Guide		1	
25	0601 0294	Distanziale	Spacer		1	
26	1202 0056	Gancio	Hook	INOX	1	
27	3609 0154	Vite	Screw	M8x35	1	
28	2431 0006	Pomello	Knob		1	
31	3623 0021	Vite	Screw	Ø5x20	4	
32	1804 0005	Manovella	Handle		1	
33	2431 0007	Pomello	Knob		1	

Solo per / Only for: AVT 1

4	2400 0093	Piede Sostegno	Mounting Bracket		1	
29	2400 0102	Kit Piede Sostegno	Mounting Bracket Kit		1	

Solo per / Only for: AVT 2

40	2400 0098	Piede Sostegno	Mounting Bracket		1	
41	2400 0103	Kit Piede Sostegno	Mounting Bracket Kit		1	

Solo per / Only for: AVT 3

50	2400 0097	Piede Sostegno	Mounting Bracket		1	
51	2400 0104	Kit Piede Sostegno	Mounting Bracket Kit		1	

AVT 1: Avvolgitubo per Pianale senza Tubo Gomma

• Hose Reel on Floor without Hose

(7002 0222)

AVT 2: Avvolgitubo a Parete con Fissaggio Interno senza Tubo Gomma

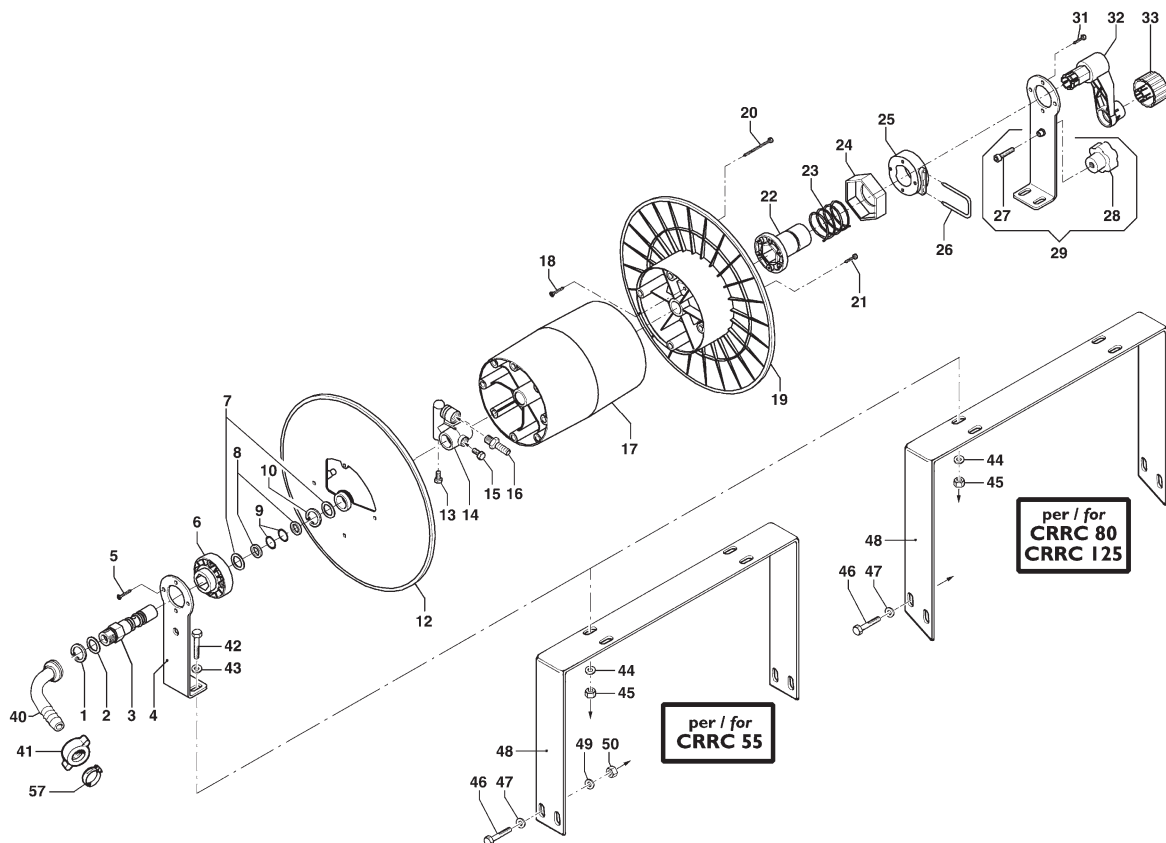
• Wall-mounted Hose Reel with Inner Fixing without Hose

(7002 0239)

AVT 3: Avvolgitubo a Parete con Fissaggio Esterno senza Tubo Gomma

• Wall-mounted Hose Reel with Outer Fixing without Hose

(7002 0240)



N°	Cod.	Descrizione	Description	Note	Q.ty	Model
1	3019 0039	Seeger Esterno	Outer Seeger	Ø21	1	
2	2811 0115	Rondella	Washer	Ø21x37x3	1	
3	2408 0153	Perno Avvolgitubo	Hose Reel Stop Nut	G 1/2	1	
4	2400 0093	Piede Sostegno	Mounting Bracket		1	
5	3623 0021	Vite	Screw	Ø5x20	4	
6	0601 0293	Distanziale	Spacer		1	
7	2812 0080	Rondella Speciale	Special Washer	Ø20xØ30x2	2	
8	0009 0165	Anello BK	Ring BK		2	
9	1210 0232	Guarnizione OR Viton®	Viton® O-Ring	Ø2,62x15,08	2	
10	3019 0037	Seeger Esterno	Outer Seeger	Ø20	1	
12	0602 0051	Disco Posteriore	Back Disc		1	
13	3202 0018	Tappo	Plug	G1/8" CONICO	1	
14	2803 0481	Raccordo Speciale	Special Coupling	G1/4	1	
15	3202 0018	Tappo	Plug	G1/8" CONICO	1	
16	2800 0099	Raccordo Uscita - Ø8	Outlet Coupling - Ø8	Ø8 - GC1/4 M	1	CRRC 55 CRRC 80
	2800 0100	Raccordo Uscita - Ø10	Outlet Coupling - Ø10	Ø10 - GC1/4 M	1	CRRC 125
17	0601 0289	Distanziale	Spacer		1	
18	3623 0022	Vite	Screw	Ø4x16	3	
19	0602 0053	Disco Anteriore	Front Disc		1	
20	3623 0023	Vite	Screw	Ø5x70	4	
21	3623 0015	Vite	Screw	Ø5x25	4	
22	0424 0379	Corpo	Body		1	
23	1802 0211	Molla	Spring		1	
24	2426 0026	Pattino	Guide		1	
25	0601 0294	Distanziale	Spacer		1	
26	1202 0056	Gancio	Hook	INOX	1	

N°	Cod.	Descrizione	Description	Note	Q.ty	Model
27	3609 0154	Vite	Screw	M8x35	1	
28	2431 0006	Pomello	Knob		1	
29	2400 0102	Kit Piede Sostegno	Mounting Bracket Kit		1	
31	3623 0021	Vite	Screw	Ø5x20	4	
32	1804 0005	Manovella	Handle		1	
33	2431 0007	Pomello	Knob		1	
40	2803 0058	Racc. Rapido p.g. Curvo	Elbow Quick Coupling	Ø7x9,5	1	
41	1200 0038	Galletto	Wing Nut	1/2 GAS	1	
42	3607 0026	Vite Testa Esagonale	Hexagonal Screw	M8x25	4	
43	2811 0016	Rondella	Washer	Ø8,4x17x1,6	4	
44	2811 0016	Rondella	Washer	Ø8,4x17x1,6	4	
45	0604 0039	Dado	Nut	M8x9,5	4	
47	2811 0016	Rondella	Washer	Ø8,4x17x1,6	4	
57	1003 0070	Fascetta	Hose Clamp		2	

Solo per / Only for: AVT per/for CRRC 55

46	3607 0026	Vite Testa Esagonale	Hexagonal Screw	M8x25	4	CRRC 55
48	3002 0563	Supporto	Support		1	CRRC 55
49	2811 0016	Rondella	Washer	Ø8,4x17x1,6	4	CRRC 55
50	0604 0039	Dado	Nut	M8x9,5	4	CRRC 55

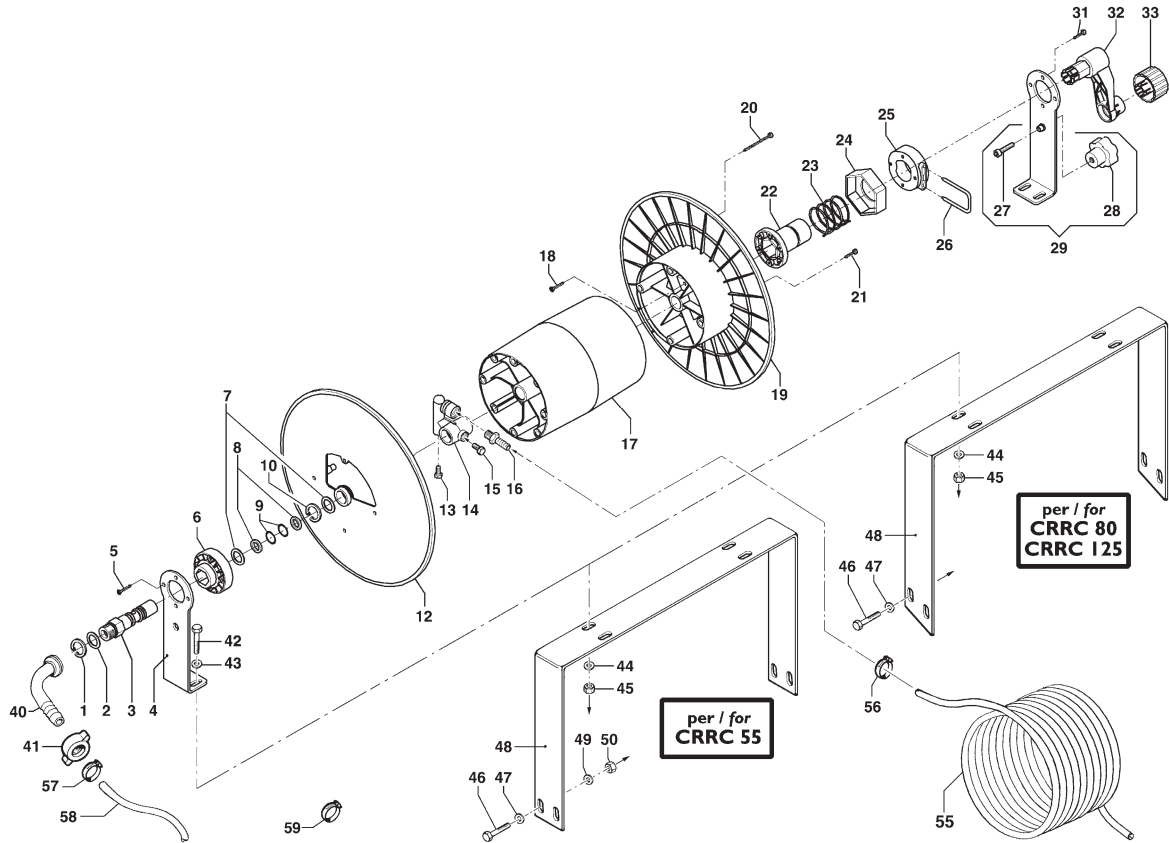
Solo per / Only for: AVT per/for CRRC 80

46	3607 0010	Vite Testa Esagonale	Hexagonal Screw	M8x16	4	CRRC 80
48	3002 0564	Supporto	Support		1	CRRC 80

Solo per / Only for: AVT per/for CRRC 125

48	3002 0565	Supporto	Support		1	CRRC 125
----	-----------	----------	---------	--	---	----------

CRRC 55: Avvolgitubo per Carrello **CRRC 55** • Hose Reel for Trolleys **CRRC 55** (7002 0228)
CRRC 80: Avvolgitubo per Carrello **CRRC 80** • Hose Reel for Trolleys **CRRC 80** (7002 0229)
CRRC 125: Avvolgitubo per Carrello **CRRC 125** • Hose Reel for Trolleys **CRRC 125** (7002 0230)



N°	Cod.	Descrizione	Description	Note	Q.ty	Model
1	3019 0039	Seeger Esterno	Outer Seeger	Ø21	1	
2	2811 0115	Rondella	Washer	Ø21x37x3	1	
3	2408 0153	Perno Avvolgitubo	Hose Reel Stop Nut	G 1/2	1	
4	2400 0093	Piede Sostegno	Mounting Bracket		1	
5	3623 0021	Vite	Screw	Ø5x20	4	
6	0601 0293	Distanziale	Spacer		1	
7	2812 0080	Rondella Speciale	Special Washer	Ø20xØ30x2	2	
8	0009 0165	Anello BK	Ring BK		2	
9	1210 0232	Guarnizione OR Viton®	Viton® O-Ring	Ø2,62x15,08	2	
10	3019 0037	Seeger Esterno	Outer Seeger	Ø20	1	
12	0602 0051	Disco Posteriore	Back Disc		1	
13	3202 0018	Tappo	Plug	G1/8" CONICO	1	
14	2803 0481	Raccordo Speciale	Special Coupling	G1/4	1	
15	3202 0018	Tappo	Plug	G1/8" CONICO	1	
16	2800 0099	Raccordo Uscita - Ø8	Outlet Coupling - Ø8	Ø8 - GC1/4 M	1	CRRC 55 CRRC 80
	2800 0100	Raccordo Uscita - Ø10	Outlet Coupling - Ø10	Ø10 - GC1/4 M	1	CRRC 125
17	0601 0289	Distanziale	Spacer		1	
18	3623 0022	Vite	Screw	Ø4x16	3	
19	0602 0053	Disco Anteriore	Front Disc		1	
20	3623 0023	Vite	Screw	Ø5x70	4	
21	3623 0015	Vite	Screw	Ø5x25	4	
22	0424 0379	Corpo	Body		1	
23	1802 0211	Molla	Spring		1	
24	2426 0026	Pattino	Guide		1	
25	0601 0294	Distanziale	Spacer		1	
26	1202 0056	Gancio	Hook	INOX	1	
27	3609 0154	Vite	Screw	M8x35	1	
28	2431 0006	Pomello	Knob		1	
29	2400 0102	Kit Piede Sostegno	Mounting Bracket Kit		1	
31	3623 0021	Vite	Screw	Ø5x20	4	

N°	Cod.	Descrizione	Description	Note	Q.ty	Model
32	1804 0005	Manovella	Handle		1	
33	2431 0007	Pomello	Knob		1	
40	2803 0058	Racc. Rapido p.g. Curvo	Elbow Quick Coupling	Ø7x9,5	1	
41	1200 0038	Galletto	Wing Nut	1/2 GAS	1	
42	3607 0026	Vite Testa Esagonale	Hexagonal Screw	M8x25	4	
43	2811 0016	Rondella	Washer	Ø8,4x17x1,6	4	
44	2811 0016	Rondella	Washer	Ø8,4x17x1,6	4	
45	0604 0039	Dado	Nut	M8x9,5	4	
47	2811 0016	Rondella	Washer	Ø8,4x17x1,6	4	
56	1003 0070	Fascetta	Hose Clamp		1	
57	1003 0070	Fascetta	Hose Clamp		1	
58	3208 0933	Tubo Gomma	Hose	Ø10x16 L=1,6 mt	1	
59	1003 0070	Fascetta	Hose Clamp		2	

Solo per / Only for: AVT per/for CRRC 55

46	3607 0026	Vite Testa Esagonale	Hexagonal Screw	M8x25	4	
48	3002 0563	Supporto	Support		1	
49	2811 0016	Rondella	Washer	Ø8,4x17x1,6	4	
50	0604 0039	Dado	Nut	M8x9,5	4	
55	3208 0466	Tubo Gomma	Hose	Ø8x14 L=20 mt	1	
	3208 1023	Tubo Gomma	Hose	Ø8x14 L=50 mt	1	

Solo per / Only for: AVT per/for CRRC 80

46	3607 0010	Vite Testa Esagonale	Hexagonal Screw	M8x16	4	
48	3002 0564	Supporto	Support		1	
55	3208 0466	Tubo Gomma	Hose	Ø8x14 L=20 mt	1	
	3208 1023	Tubo Gomma	Hose	Ø8x14 L=50 mt	1	

Solo per / Only for: AVT per/for CRRC 125

48	3002 0565	Supporto	Support		1	
55	3208 0934	Tubo Gomma	Hose	Ø10x16 L=20 mt	1	
	3208 1024	Tubo Gomma	Hose	Ø10x16 L=40 mt	1	

CRRC 55: Avvolgitubo per Carrello CRRC 55 con Tubo Gomma • Hose Reel for Trolleys CRRC 55 with Hose

Tubo • Hose: 20 mt (7002 0223)
Tubo • Hose: 50 mt (7002 0258)

CRRC 80: Avvolgitubo per Carrello CRRC 80 con Tubo Gomma • Hose Reel for Trolleys CRRC 80 with Hose

Tubo • Hose: 20 mt (7002 0224)
Tubo • Hose: 50 mt (7002 0259)

CRRC 125: Avvolgitubo per Carrello CRRC 125 con Tubo Gomma • Hose Reel for Trolleys CRRC 125 with Hose

Tubo • Hose: 20 mt (7002 0225)
Tubo • Hose: 40 mt (7002 0260)